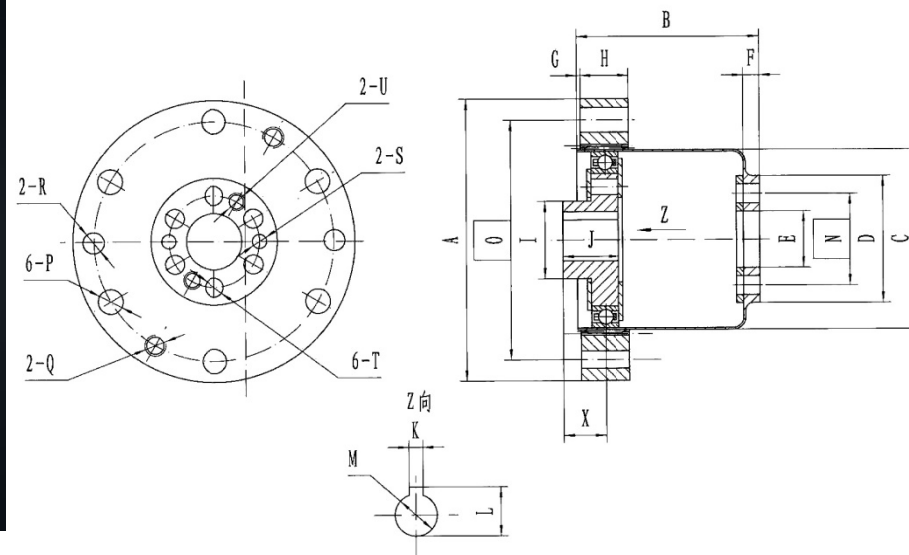
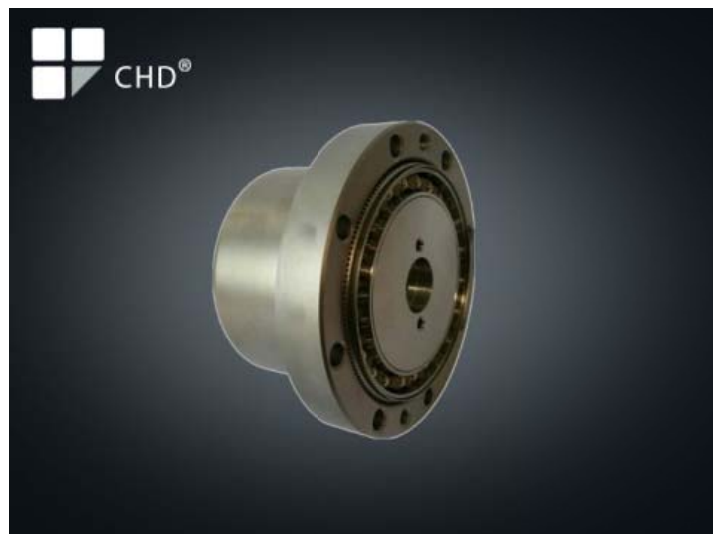


# Model Parameters and drawing:

## SHD-C Single-stage Harmonic Drive Reducer Component Sets



Dimensions(mm)

Size	A (g6)	B	C	D	E (H7)	F	G	H	I	J	K (JS9)	L	M (H7)	N	O	P	Q	R (H7)	S (H7)	T	U	X
40	Φ60	39	Φ41	Φ24	Φ10	4	1	11	Φ20	14	4	13.8(+0.1,0)	Φ12	Φ17	Φ51	Φ4.5	M4	Φ4	Φ3	Φ3.5	M3	11
50	Φ70	50	Φ50.9	Φ32	Φ16	4	1.5	12	Φ24	16	5	16.3(+0.1,0)	Φ14	Φ24	Φ62	Φ4.5	M4	Φ4	Φ3	Φ4.5	M3	12
60	Φ85	55	Φ61	Φ40	Φ25	5	2	14	Φ28	18	6	20.8(+0.1,0)	Φ18	Φ32.5	Φ75	Φ5.5	M5	Φ5	Φ4	Φ5.5	M5	13.5
80	Φ115	70	Φ82	Φ52	Φ30	5	2	18	Φ28	20	6	20.8(+0.1,0)	Φ18	Φ41	Φ100	Φ6.5	M6	Φ6	Φ5	Φ6.5	M6	14
100	Φ135	95	Φ102	Φ65	Φ32	10	2	24	Φ36	24	8	27.3(+0.2,0)	Φ24	Φ48	Φ120	Φ9	M8	Φ8	Φ8	Φ9	M8	16.5
120	Φ170	110	Φ123	Φ80	Φ40	10	2	28	Φ36	28	8	27.3(+0.2,0)	Φ24	Φ60	Φ150	Φ11	M10	Φ10	Φ10	Φ13	M10	19
160	Φ220	155	Φ163	Φ104	Φ56	15	2	38	Φ56	40	12	43.3(+0.2,0)	Φ40	Φ80	Φ195	Φ13	M12	Φ12	Φ10	Φ13	M10	28
200	Φ270	185	Φ204	Φ130	Φ70	15	2	46	Φ70	50	14	53.8(+0.2,0)	Φ50	Φ100	Φ240	Φ18	M16	Φ16	Φ12	Φ17	M12	35
250	Φ330	230	Φ245	Φ160	Φ80	20	6.5	55	Φ85	60	18	64.4(+0.2,0)	Φ60	Φ120	Φ295	Φ21	M18	Φ20	Φ20	21	M20	42